

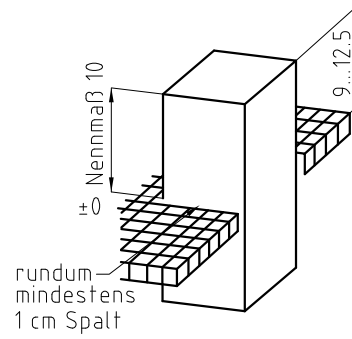
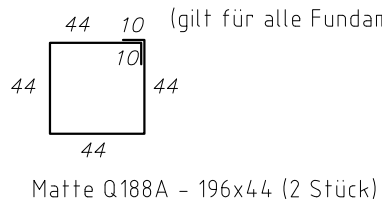
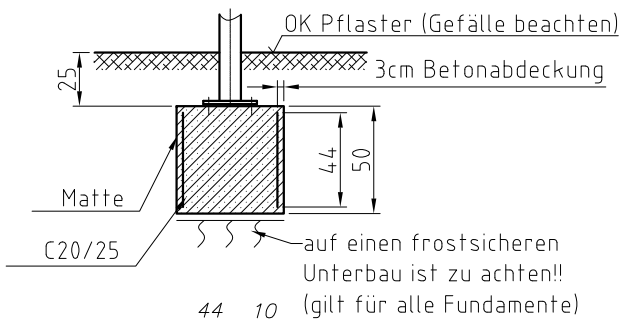
**Achtung!**  
Bei Gefälle im Baubereich Rücksprache mit Fa. MHB GmbH notwendig!!

**Gründung gilt für folgende Bodenbeschaffenheit:**  
Schluff gering plastisch Wichte = 17,5 kN/m<sup>3</sup>, Wichte unter Auftrieb = 9,5 kN/m<sup>3</sup>, Bodengruppe HZ, Reibungswinkel = 28°, Kohäsion = 10 kN/m<sup>2</sup> oder besser.

**Beachte!**  
Im Falle einer Abweichung der Baugrundverhältnisse die ungünstiger von den Annahmewerten zur Berechnung sind, ist der Auftraggeber bzw. der Tragwerksplaner in Kenntnis zu setzen.

Maßangaben in cm

**Schnitt B-B**



(Verwendungsbereich)		(Zul. Abw.)	(Oberfl.)	Maßstab 1:25	(Gewicht)
				(Werkstoff, Halbzeug) (Rohteil-Nr) (Modell- oder Gesenk-Nr)	
		Datum	Name	FGU "MHB-Variant"- R1500 2 Feld / D1675 / SW1290	
		Bearb. 19.04.12	H. Rabluck		
		Gepr.			
		Norm			
				MHB® GmbH Fürstenwalde	
				Fundamentplan	
				Blatt	
				Blätter	
Zust	Aenderung	Datum	Name	Ursprung	Ersatz für:
					Ersatz durch: